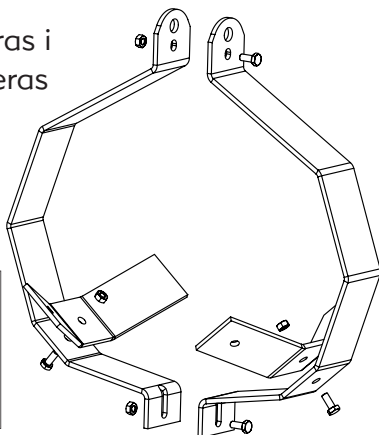
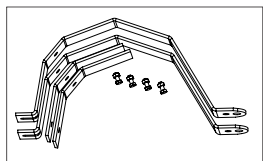
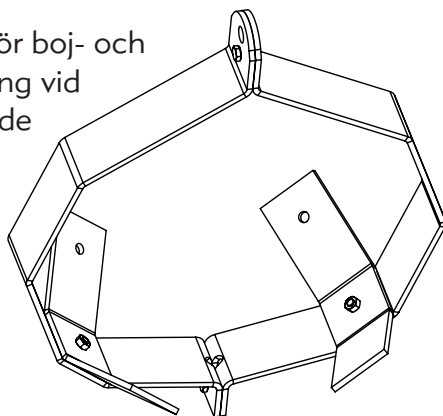


Mooringen levereras i 4 delar och monteras enkelt med 4 st. medföljande bultar.



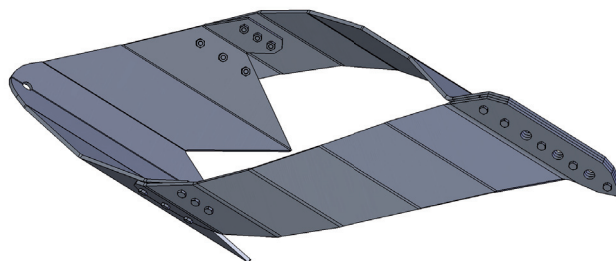
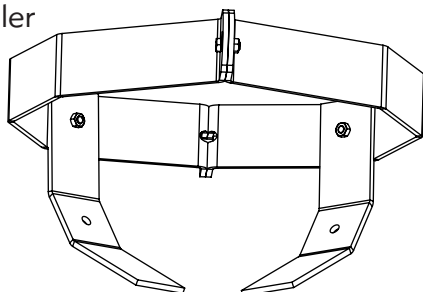
Mont. alt. 1 för boj- och bryggförankring vid olika varierande hårda och steniga bottenytter.



Även för svajbojar.

Mont. alt. 2 för bryggförankring vid mjuk sedimentbotten.

Använd lina eller kätting med Moorflex, minst 3 ggr. vattendjupet.



Moorsafe S-ankare är lätt att transportera och monteras enkelt med medföljande bultar. Moorsafe S-ankare har överlägsen hållkraft vid alla sedimentbotten, och penetrerar ned i sjöbotten även vid mycket hårda sandbotten.

Se video på [www.moorsafe.com](http://www.moorsafe.com)

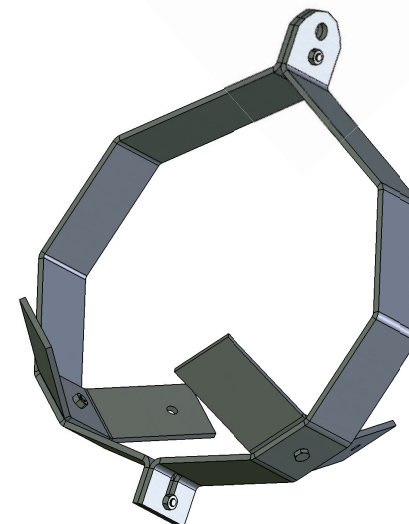
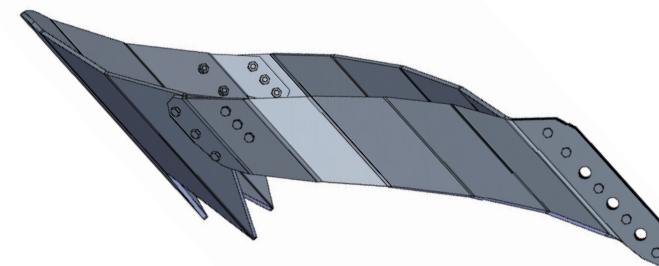
Moorsafe superankare tillverkas i två standardstorlekar, 30kg resp. 70kg som vid sedimentbotten kan uppnå en hållkraft motsvarande 3ton resp. 10 ton betong !

Återförsäljare:

# Moorsafe

## För säkrare förankring

MONTERINGSANVISNING FÖR  
FÖRANKRING AV FLYTBRYGGOR



# Monteringsanvisning för Moorsafe ankare vid förankring av flytbryggor.

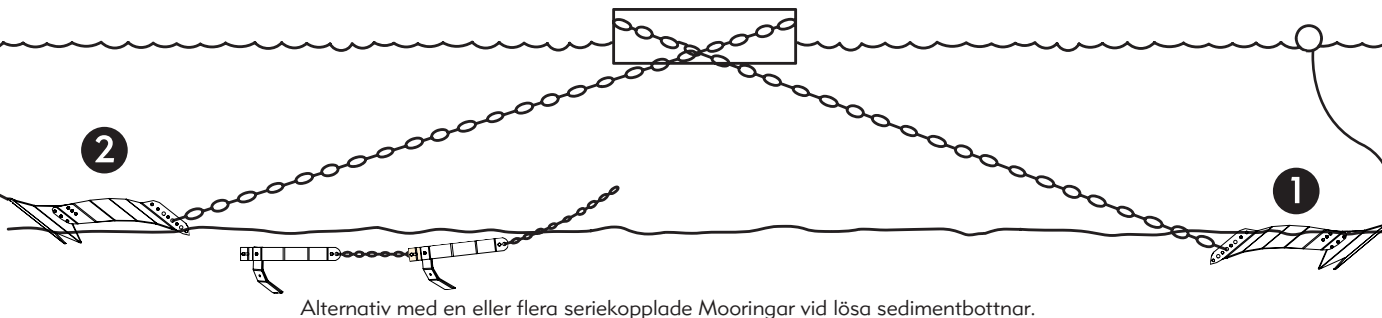
Montera ankare och kätting och montera kättingens andra ända mot flytbryggan. Placera alla ankare med fastmonterade kättingar uppe på flytbryggan. Sedan flytbryggan bogserats på plats är det nu enkelt, med hjälp av en löplina i ankarets bakkant och en liten båt, att backa ut och placera ankarna.

Placera först ut ankare 1.

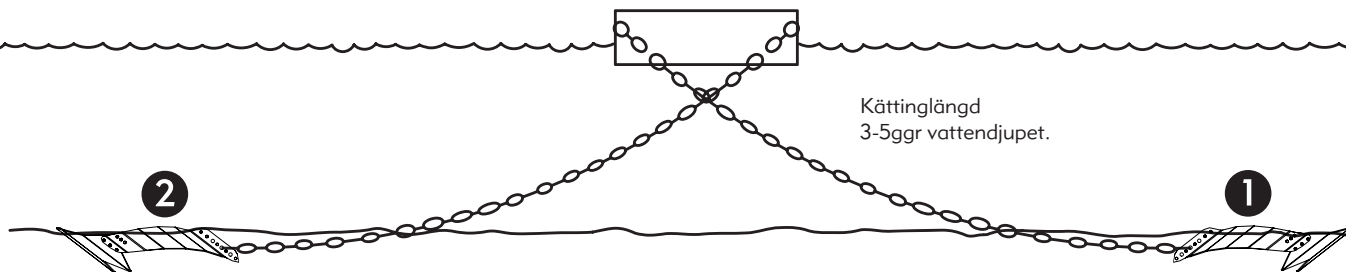
Lämna gärna kvar, och boja av, linan i ankarets bakkant för eventuell efterjustering av ankarets placering.

Placera ut ankare 2.

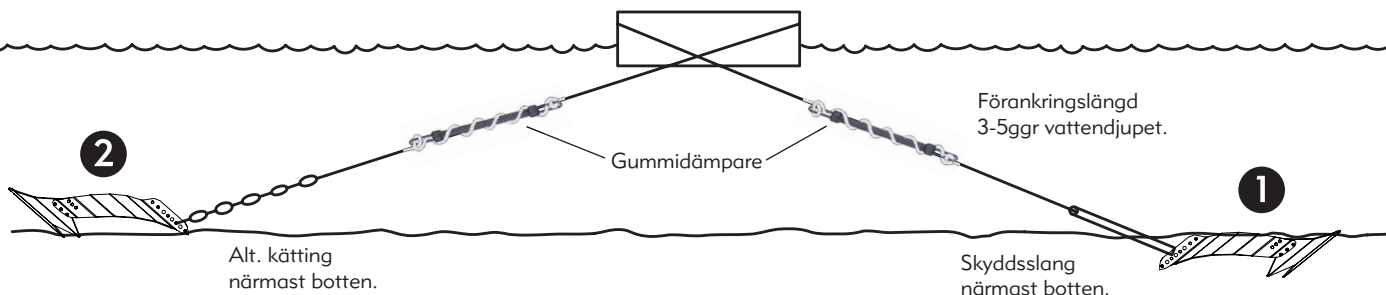
Backa kraftigt och sträck upp kättingarna samtidigt som ankare 2 placeras på sjöbotten.



När båten backande placerar ut ankare 2 kommer ankare 1 att dras fast i sjöbotten. När båten slutar att backa och placerar ankare 2 kommer kättingarnas vikt att dra fast ankare 2 i sjöbotten.



Vid linförankring används ryckdämpare av gummi som även kompenserar för hög och lågvatten. Montering av ankare är lika som vid kättingmontering.



När båten slutar att backa och placerar ankare 2 kommer kraften i gummidämparna (som motsvarar båtens dragkraft) att dra fast ankare 2 i sjöbotten.

